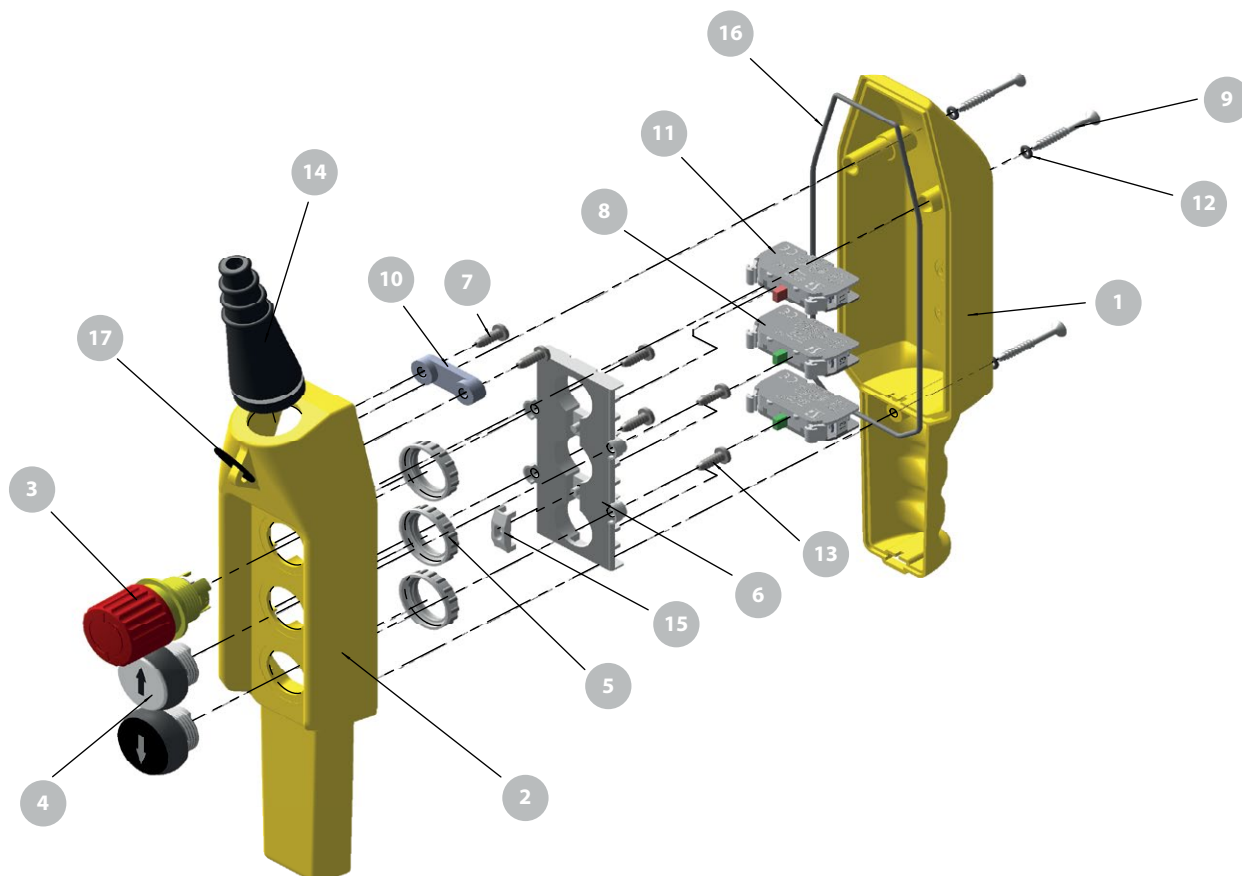


Kasety suwnicowe PKS-3



Nazwa elementu	Oznaczenie katalogowe
1. Podstawa	PKS3-6602\P01
2. Pokrywa	PKS3-6601\P01
3. Napęd B	SP22-1414\R01
4. Napęd kompaktowy suw. (w zależności od wykonania)	PKS-1401 \ _
5. Nakrętka	ST22-6608\P01
6. Korpus pośredni 3-otworowy	PKS-6606\P01
7. Wkręt do tworzyw	4x20
8. Łącznik z torem zwiernym (ilości wg wykonania)	SP22-10-...

Nazwa elementu	Oznaczenie katalogowe
9. Wkręt do tworzyw	4x36
10. Zacisk kabla	55-016-89\P01
11. Łącznik z torem rozwiernym	SP22-01-...
12. Oring	2,9x1,8
13. Wkręt do tworzyw 4,6x13	WM-2702\P02
14. Dławnica stopniowa	PKS-7602\P01
15. Blokada	PKS-6601\P01
16. Sznur silikonowy	ø 2,2mm
17. Kółko	ø 24mm