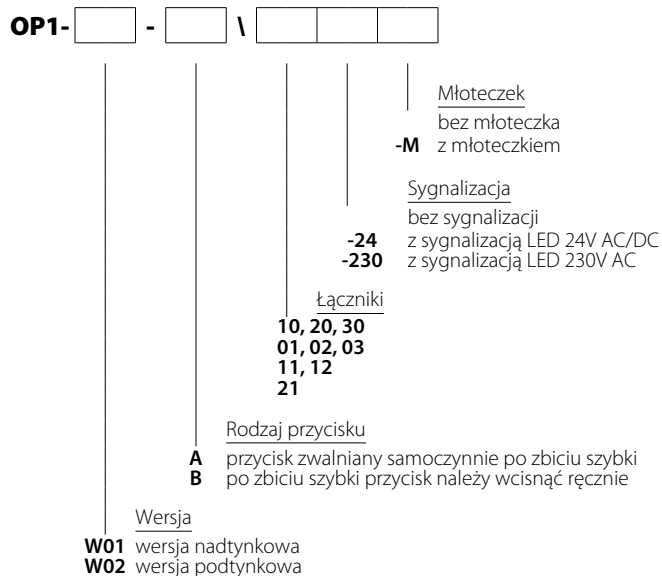


## Ręczny ostrzegacz pożarowy OP1



### Budowa symbolu zamówieniowego



Przykłady oznaczeń

#### OP1-W01-A-11

wersja nadtylnkowa z 1 łącznikiem zwiernym i 1 rozwiernym. Po zbitcu szybki przycisk zostaje zwolniony samoczynnie (typ A wg PN-EN 54-11)

#### OP1-W02-B-10-230-M

wersja podtylnkowa z 1 łącznikiem zwiernym. Po zbitcu szybki należy wcisnąć przycisk (typ B wg PN-EN 54-11). Lampka sygnalizacyjna LED na prąd zmienny 230 V. Zestaw z młoteczkiem.

### Opis produktu

Ręczny ostrzegacz pożarowy OP1 przeznaczony jest do stosowania w pomieszczeniach przemysłowych użytku publicznego. Wykonywany jest w dwóch wersjach: podtylnkowej i nadtylnkowej. Każda z wersji oferowana jest w dwóch typach: A i B. OP1 typ A w sytuacji alarmowej wymaga tylko zbitcu szybki co powoduje zwolnienie przycisku. W OP1 typ B po zbitcu szybki należy wcisnąć przycisk z samoczynnym powrotem. W każdej obudowie mogą być zainstalowane trzy łączniki SP22-10 (zwierny) lub SP22-01 (rozwierny). Dodatkowo w każdym wykonaniu może być zamontowana dioda, którą można podłączyć do łącznika lub bezpośrednio do instalacji alarmowej danego obiektu. Uruchomienie i wysłanie sygnału następuje przez zbitcie szybki (typ A) lub po zbitcu szybki i wciśnięciu przycisku z samoczynnym powrotem (typ B). Kasowanie stanu alarmowego następuje przez wymianę elementu kruchego (szybki - symbol zamówienia PPOŻ-5701).

Wyrób jest zgodny z normą PN-EN 54-11.

Świadectwo dopuszczenia Nr 2266/2014.

Certyfikat zgodności EC Nr 1438/CPD/0130.

### Uwaga

Przy wyborze torów prądowych należy uwzględnić wybrany typ (A lub B)

#### TYP A

Tory zwiernie NO (10, 20, 30): po zbitcu szybki lub zdemontowaniu pokrywy tory się otwierają.

Tory rozwiernie NC (01, 02, 03): po zbitcu szybki lub zdemontowaniu pokrywy tory się zamykają.

Tory mieszane NC/NO (11, 12, 21): po zbitcu szybki tory zwiernie się otworzą, a tory rozwiernie się zamkną.

#### TYP B

Tory zwiernie NO (10, 20, 30): po zbitcu szybki lub zdemontowaniu pokrywy przycisk należy wcisnąć ręcznie - tory się zamykają.

Tory rozwiernie NC (01, 02, 03): po zbitcu szybki lub zdemontowaniu pokrywy przycisk należy wcisnąć ręcznie - tory się otwierają.

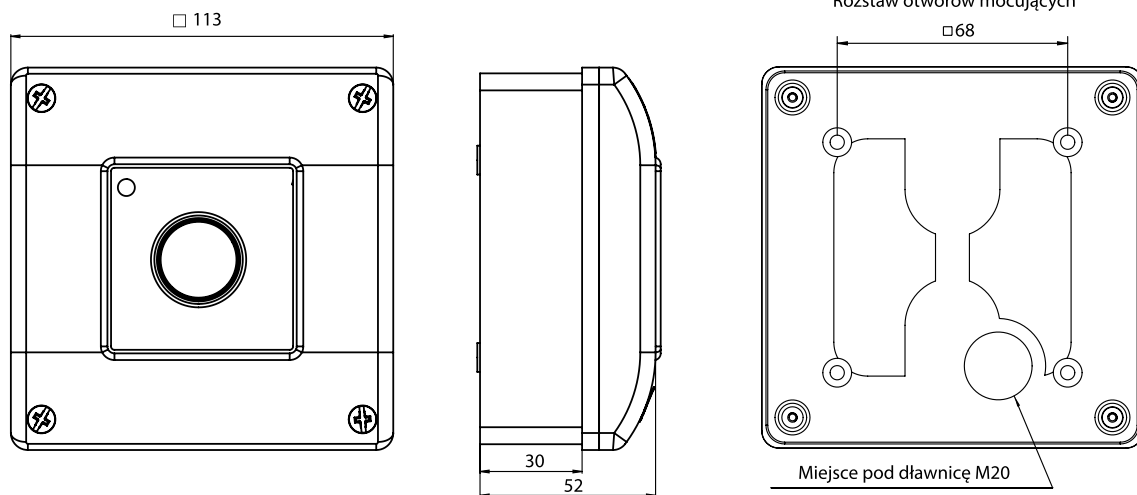
Tory mieszane NC/NO (11, 12, 21): po przyciśnięciu przycisku, tory zwiernie się zamkną, a tory rozwiernie się otworzą.

### Dane techniczne

Napięcie znamionowe izolacji $U_i$	500 V
Prąd znamionowy ciągły $I_u=I_{th}$	10 A
Prąd znamionowy łączeniowy $I_e$ w kat.AC-15	2,5 A (230 V) 1,6 A (400/500 V)
Prąd znamionowy łączeniowy $I_e$ w kat.DC-13	4 A (24 V) 1 A (110 V) 0,25 A (220 V)
Stopień ochrony	IP65 - deklarowane przez producenta (wybrana cecha nie była badana przez CNBOP-PIB). ROP jest odpowiednio chroniony przed dostępem wody zgodnie z normą PN-EN60068-2-30.
Przekrój przewodów przyłączeniowych	2x 1...2,5 mm <sup>2</sup> (jednodrutowych) 2x 0,75...1,5 mm <sup>2</sup> (linek)

## Wymiary

wersja nadtynkowa



wersja podtynkowa

