

Zestaw instalacyjny ZI2 z rozłącznikiem L-0-P



IP44

IP67

Budowa symbolu zamówieniowego

ZI

Nr wykonania zestawu

22\R121, 26\R121, 22\R221, 26\R221
23\R121, 23\R221, 24\R121, 24\R221
22\R361, 26\R361, 22\R461, 26\R461
25\R361-B, 25\R362-B, 25\R461-B, 25\R462-B

Uwaga: Gniazdo boczne 1-fazowe standardowo instalowane jest z prawej strony zestawu. Istnieje możliwość zamówienia zestawu z gniazdem bocznym zainstalowanym z lewej strony. W tym celu należy dopisać literę "L" np. **ZI23\R111L**

Stopień ochrony **IP65/IP67** posiadają wykonania: ZI26\R121, ZI26\R221, ZI26\R361, ZI26\R461.

W wykonaniach: ZI25\R361-B, ZI25\R362-B, ZI25\R461-B, ZI25\R462-B każde gniazdo jednofazowe zabezpieczone jest wkładką topikową WTA 10A/250V.

Dane techniczne

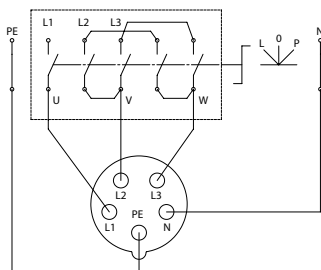
Napięcie znamionowe izolacji U_i	500 V
Prąd znamionowy zestawu I_{nA}	max 32 A
Częstotliwość znamionowa	50-60 Hz
Napięcie znamionowe łączeniowe U_e	230/400 V
Napięcie znamionowe udarowe wytrzymałne U_{imp}	6 kV
Przekrój przewodów przyłączeniowych	2,5...6 mm ²
Stopień ochrony	IP44; IP65/IP67
Klasa ochronności	II
Masa	0,8...1,2 kg
Rodzaje dławnic	M25×1,5 (16 A) M32×1,5 (32 A)

Opis produktu

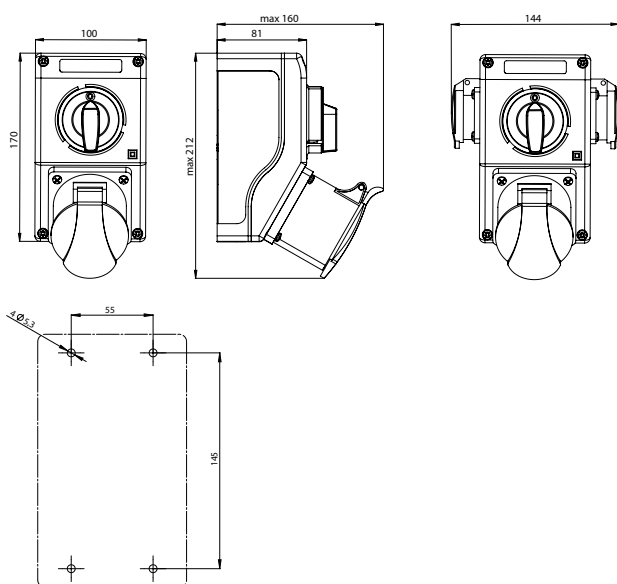
Zestawy charakteryzują się nowoczesnym i ergonomicznym designem. Każdy zestaw wyposażony jest w gniazdo główne 16 lub 32 A (w zależności od wykonania). Zestaw ZI z rozłącznikiem L-0-P wyposażony jest w **łącznik krzywkowy**, gniazdo główne oraz w zależności od wykonania dodatkowe 1 lub 2 gniazda boczne (1-fazowe) znajdujące się w zespole podstawy, co ułatwia podłączenie przewodów do zestawu. Zestawy instalacyjne ZI są zgodne z postanowieniami normy: PN-EN 61439-3, PN-EN 61439-1

Nowe zestawy spełniają wymagania Dyrektywy RoHS 2011/65/UE co oznacza, że nie zawierają substancji niebezpiecznych określonych w tej dyrektywie.

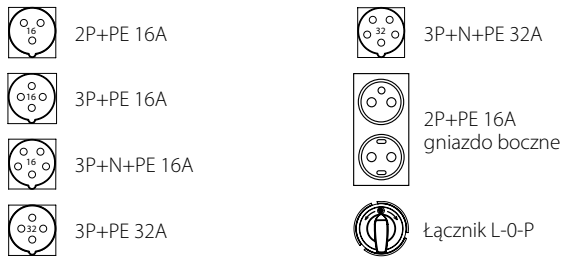
Schemat elektryczny



Wymiary

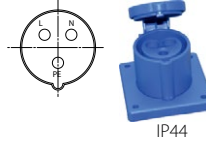


Elementy zestawów



Układ tulejek stykowych gniazdek wtyczkowych

2P+PE 16 A, 230V



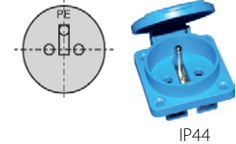
3P+PE 16 A 400V, 32 A 400V



3P+N+PE 16 A 400V, 32 A 400V



2P+PE 16 A 230V gniazdo boczne



Wykonania

