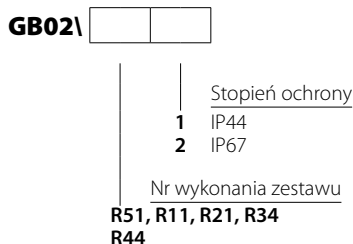


## Zestaw typu GB02



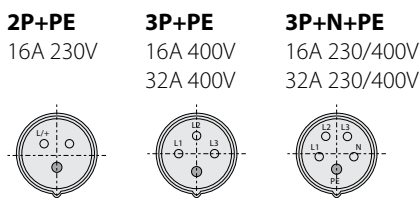
### Budowa symbolu zamówieniowego



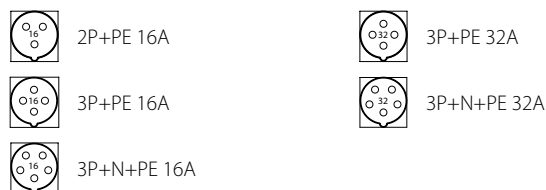
### Opis produktu

Zestawy typu GB są przeznaczone do instalacji przemysłowych. Wielkości prądowe: 16 i 32 A. Stopień ochrony: IP44, IP67. Blokada mechaniczna: łącznika nie można załączyć bez wtyczki, wtyczki nie można wyciągnąć w pozycji "załącz". Możliwość zamykania na kłódkę. Duża przestrzeń montażowa. Obudowa wykonana z odpornej na uderzenia mieszanki poliwęglanu i ABS. GB02 - dolna część obudowy symetryczna. Zestawy GB są zgodne z wymaganiami norm: PN-EN 61439-3, PN-EN 61439-1.

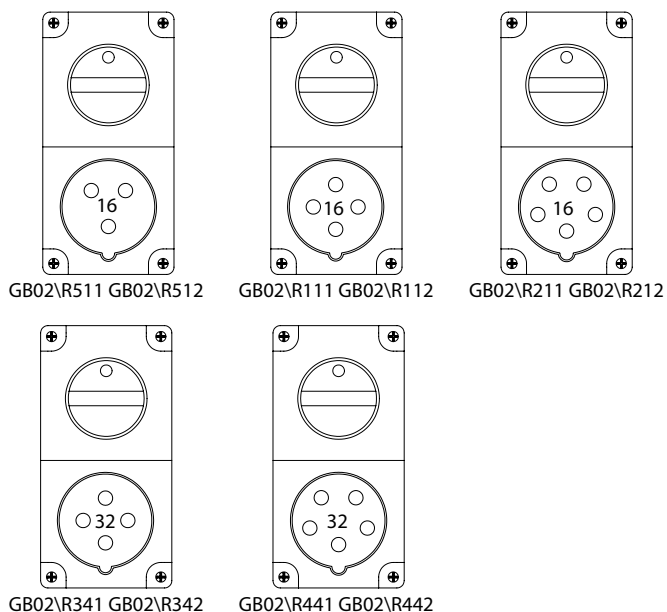
### Układ tulejek stykowych gniazd wtyczkowych



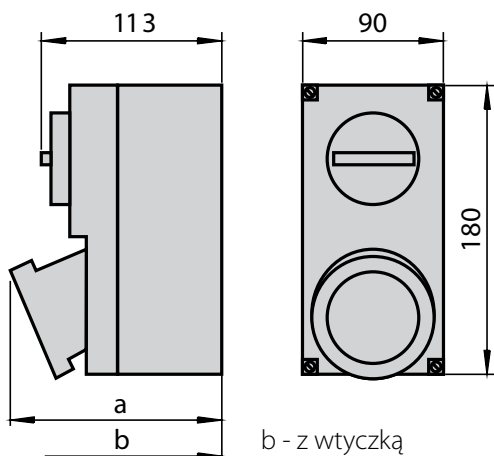
### Elementy zestawów



### Wykonania



### Wymiary



Wykonanie	IP44		IP67	
	a	b	a	b
R51	122	207	125	213
R11	123	212	126	216
R21	126	232	129	222
R34	131	251	135	244
R44	134	256	137	245